



cagelli distribuzione

UTENSILI - STRUMENTI - ACCESSORI PER LA MECCANICA

GLI INDISPENSABILI

MORSETTI ULTRA BITE

Il popolare morsetto **ULTRA BITE** è disponibile anche nella versione lavorabile.



- Grande forza verticale
- Profilo molto basso
- Minimo ingombro

HD™ T-SLOT CLAMP



MORSETTI DI CHIUSURA A TESTA CILINDRICA



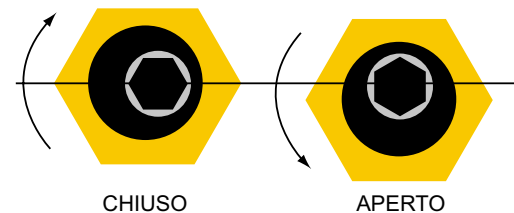
Questi morsetti vengono utilizzati per staffare pezzi grezzi oppure di fusione e pezzi con superfici curvilinee.



STAFFAGGIO - IL SISTEMA MITEE-BITE®



LO STAFFAGGIO ECCENTRICO



- **PRATICO E VELOCE**

La testa eccentrica della vite in acciaio sposta il dado in ottone e lo spinge con forza contro il pezzo da lavorare. L'azione ad eccentrico offre un fissaggio veloce e sicuro.



MORSETTI UNIFORCE

Morsetto di bloccaggio a cuneo **UNIFORCE**

- Bloccaggio di 2 pezzi
- Riduzione dei tempi di preparazione
- Ideale anche per elementi tondi



STAFFAGGIO AD ESPANSIONE

- Ideali per lavorazioni di ripresa oppure in serie



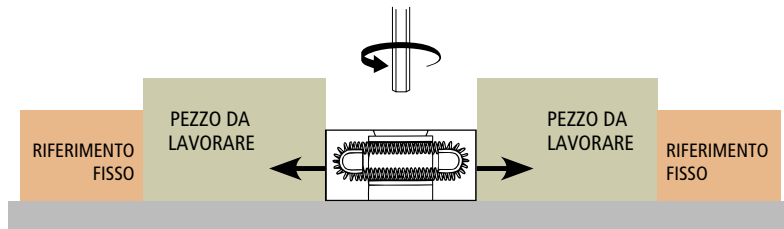
MORSETTI AD ESPANSIONE MODULARE XYZ

- Ideali per staffaggi su piastre
- Posizionamenti precisi e ripetibili





BLOCCHETTI DI FISSAGGIO A CUNEO



I morsetti OK-VISE permettono con un minimo sforzo lo staffaggio dei pezzi

Principali vantaggi dei morsetti OK-VISE:

- Ingombro ridotto
- Grande stabilità grazie alla costruzione a cuneo incrociato
- Forza di serraggio fino a 150 kN
- Facili da installare
- Utilizzabili più volte per operazioni su macchine differenti
- Riducono i tempi di lavorazione e i consumi
- Si adattano a macchine piccole e sistemi complessi
- Rapido ritorno dell'investimento



V CROSS

SERIE GRIP

CUNEO SINGOLO SERIE STANDARD

DOBPIO CUNEO PULL-DOWN



IL SISTEMA MULTI-RAIL RM

RM Multi-Rail è il nuovo sistema di bloccaggio ideato da OK-VISE, disponibile da 100 a 700 mm.

I sistemi RM* e RH** offrono i seguenti vantaggi:

- Sono modulari
- Ingombro ridotto e serraggio elevato fino a 150 kN
- Staffaggio di pezzi di dimensioni e forme diverse sulla stessa base



* Per blocchetti serie B e D
** Per blocchetti serie F

- La base è disponibile in diverse lunghezze



BLOCCHETTI PREDISPOSTI PER IL SISTEMA MULTI-RAIL



Le morse del sistema Piranha Clamp sono state progettate e testate per funzionare su tutti i tipi di macchine e sono particolarmente adatte per sistemi a 5 assi.

SERIE GEPARD 170 - 300



Le ganasce della linea **Gepard 170 e 300** sono disponibili in varie versioni a seconda del materiale e al tipo di lavorazione da eseguire, dalla sgrossatura alla finitura con possibilità di personalizzazione.

- Accessori disponibili in varie misure, punti zero e ganasce

SERIE SNAPPER 170 - 300

Le morse centranti Snapper 170 e 300 sono adatte alla lavorazione di materiali grezzi, acciaio, materiali non ferrosi e plastica.

Alta qualità e affidabilità

su tutte le macchine ma soprattutto sulle macchine a 5 assi. La base è rettificata e temprata per garantire un posizionamento perfetto.



Raptor è la soluzione per velocizzare la vostra produzione lavorando uno o più pezzi su 5 assi in un unico set up. L'esclusivo design brevettato di Raptor a coda di rondine, blocca velocemente il pezzo, con una forza di serraggio estrema e grande rigidità, senza sprecare molto materiale sulla base. Un perno di riferimento assicura che il pezzo venga posizionato accuratamente sul morsetto a molla per essere poi fissato con una semplice chiave a T.

FACILE VELOCE E AFFIDABILE



SCOPRI TUTTA LA GAMMA
RAPTOR



STAFFAGGIO - IL SISTEMA EVARD PRECISION® MADE IN SWISS

POLYMUT 50 - 80 - 105 - 120



Il sistema per bloccaggi, progettato per consentire la messa in opera in **diverse configurazioni per bloccaggi da 1 fino a 16 pezzi**. Il sistema Polymut può essere utilizzato su tutti i supporti: tavole macchina, divisori, cubi o su sistemi di palettizzazione modulari.

- Disponibili ganasce in larghezze da 50, 80, 105 e 120mm e lunghezze da: 250 a 700mm
- Il sistema Polymut è completamente rettificato.
- Forza di serraggio da 12Kn a 25 kn nei diversi modelli

TYPE-CM ROBUSTA FACILE PRECISA



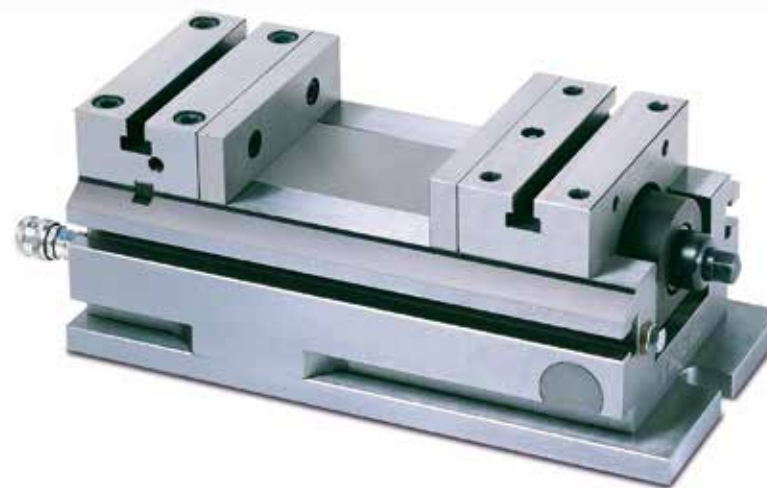
Morsa a bloccaggio di precisione autocentrante, ideale per i pezzi di forme speciali o modellate. Tutti gli accessori di Polymut 50 e 105 sono compatibili.

Disponibili nelle versioni:

- CM-50
- CM-80
- CM-105



TYPE-E INDUSTRIA 4.0



- Messa a punto rapida
- Regolazione veloce e precisa +/- 0.01mm
- Pressione di bloccaggio regolabile
- Semplicità d'uso
- Utilizzabile su più superfici d'appoggio

Morsa pneumatica

Questa morsa pneumatica è stata concepita **per un bloccaggio potente, rapido e preciso**.

Le superfici d'appoggio sono temprate e rettificate.

CP-130 INDUSTRIA 4.0



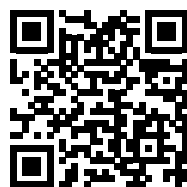
Morsa pneumatica ad alte prestazioni,

la CP-130 è modulare, permette uno staffaggio autocentrante sia verso l'interno che l'esterno e consente un posizionamento decentrato con ottima accessibilità.



Le piastre per il vuoto **Multi Holes** offrono un'alternativa molto flessibile per i clienti che necessitano di un sistema, di bloccaggio a depressione. Realizzate interamente in alluminio consentono di eseguire contornature e lavorazioni passanti.

La **pompa idraulica è necessaria per il funzionamento del sistema** per evitare perdite di vuoto in lavorazione.



GUARDA IL VIDEO DELLA PIASTRA PER IL VUOTO MULTI - GRID

MHP3020

- Materiale: alluminio anodizzato
- Dimensioni esterne: 316x216x26 mm
- Dimensioni di serraggio: 300x 200 mm
- Aree del vuoto: 2



MHP4030

- Materiale: alluminio anodizzato
- Dimensioni esterne: 416x316x26 mm
- Dimensioni di serraggio: 400 x 300 mm
- Aree del vuoto: 4

MHP6040

- Materiale: alluminio anodizzato
- Dimensioni esterne: 616x416x26 mm
- Dimensioni di serraggio: 600 x 400 mm
- Aree del vuoto: 6

POMPA PER IL VUOTO



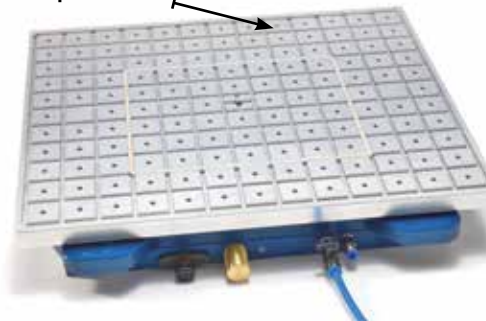
Per lavorazioni con uso di liquido refrigerante oppure a secco



Solo per lavorazioni a secco

VacMagic VM 300 è un sistema composto da una base e un pallet per il vuoto che tramite aspirazione ad aria compressa permette di fissare i pezzi da lavorare su macchine utensili o centri di lavoro.

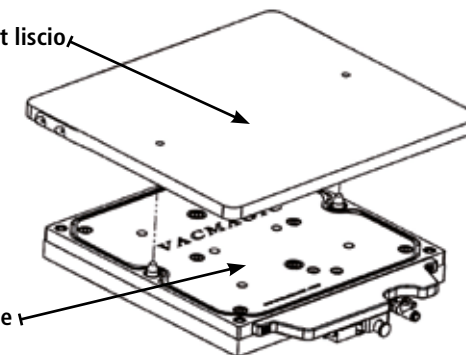
Pallet per il vuoto



Base



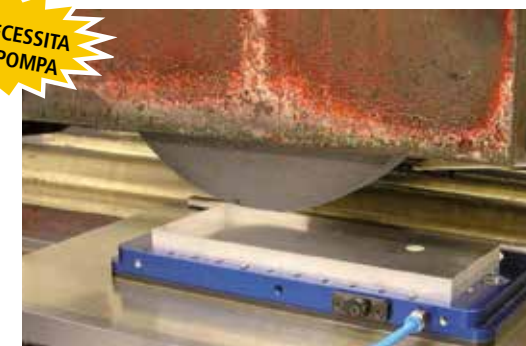
Pallet liscio



VacMagic VM 100 disegnata in origine per lavorazioni di rettifica su materiali non ferrosi in sostituzione al piano magnetico. Viene attualmente usata in modo semplice e preciso anche come cambio pallet.

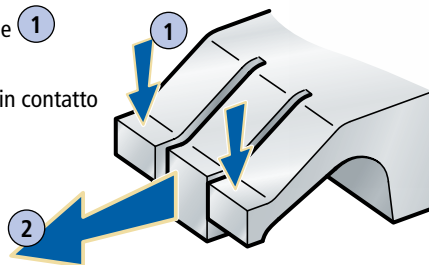


NON NECESSITA DELLA POMPA



PRINCIPIO DI FUNZIONAMENTO

Il pezzo da lavorare viene in contatto con le parti flessibili più lunghe ①. Al momento della chiusura queste due parti flettono spingendo il pezzo verso il basso fino a che la parte centrale rigida ② viene in contatto con il pezzo e lo blocca.



MICRO STAFFAGGIO - da 400 Kg a 4000 Newton



Micro morsetto di serraggio orientabile standard
Altezza di staffaggio 2,5mm



Micro morsetto di serraggio orientabile alto
Altezza di staffaggio 7,5mm

MICRO STAFFAGGIO SU TAVOLE CON CAVE A T - CLAMP SLOT



400 Kg
4000 Newton

Staffaggio di piccoli pezzi direttamente sulle cave delle tavole delle macchine utensili, macchine CNC e centri di lavoro. **Pezzi prismatici o di forme irregolari complessi.** La minima altezza dello staffaggio elimina i rischi d'urto fra l'utensile e gli elementi di serraggio.

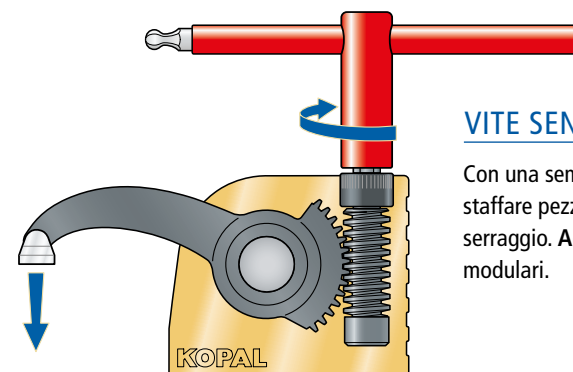


MINI STAFFAGGIO da 4000 a 16000 Newton

Micro staffaggio orizzontale con chiusura ad eccentrico. Questo sistema assicura un serraggio preciso, rapido e sicuro. Molto utile per staffaggio di pezzi con **altezza minima di 2,5 mm.**



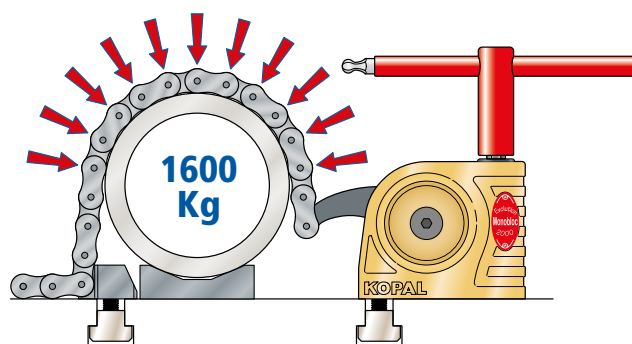
STAFFAGGIO VERTICALE da 4000 a 16000 Newton



VITE SENZA FINE / SETTORE DENTATO

Con una semplice rotazione della chiave di manovra si possono staffare pezzi di altezze diverse mantenendo un'elevata forza di serraggio. **Adattabile a tutte le tavole con cave a "T" o piastre modulari.**

STAFFAGGIO A CATENA - 1600 Kg - 16000 Newton



Absolent produce 3 linee di aspirazione basate sulla tecnologia brevettata **Catch & Release®**

UNITÀ FILTRANTI PER NEBBIE OLEOSE E PER FUMI DA LAVORAZIONI CON OLIO INTERO



A•mist - Filtrazione di nebbie oleose
Ideale per macchine che lavorano a velocità standard ed a basse pressioni del lubrorefrigerante.



A•line - Filtrazione di nebbie oleose e fumi
Unità filtrante di nuova generazione perfetta per piccole macchine utensili che generano grandi quantità di micro particelle. Sono dotate di **A•control**, tablet per il controllo delle emissioni.



A•smoke - Filtrazione di fumi da olio intero
Ideale per macchine che lavorano con olio intero ad alte velocità di taglio ed alte pressioni.



PIÙ STADI DI FILTRAZIONE

Con diversi stadi di filtrazione e un filtro finale Hepa H13 le unità filtranti sono in grado di garantire valori minimi di emissione di olio.

ARIA PULITA AL 99,97%

Con le unità filtranti Absolent **la quantità d'olio emessa in ambiente equivale a un cucchiaino all'anno.**

IL SEGRETO? È TUTTO NELLE CASSETTE

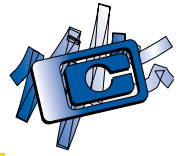
Catch & Release®

È il principio fondante del nostro successo ed è semplice ma terribilmente efficiente: quando l'aria "sporca" incontra lo speciale materiale delle cassette filtranti, le particelle umide si incollano alle sue fibre, diventano sempre più grosse, fino a poi precipitare sul fondo dell'unità filtrante. Questo meccanismo **Catch & Release®** avviene in continuo assicurando così un flusso d'aria costante all'interno delle cassette. Questo è l'unico sistema di filtrazione sul mercato che è in grado di rispondere efficacemente alle sempre più stringenti normative in materia di filtrazione in ambienti produttivi.



Comprare un'unità Absolent significa fare un investimento consapevole sul futuro della propria azienda e per chi ci lavora tutti i giorni.





Filtermist sviluppa da 50 anni unità filtranti per rendere più sano, più sicuro e produttivo l'ambiente di lavoro



- 7 MODELLI DA 180m³/h a 2.750 m³/h
- COMPATTO E LEGGERO
- FACILE DA INSTALLARE
- SEMPLICE MANUTENZIONE
- FILTRO HEPA H13 E F-MONITOR DI SERIE
- VERSIONE INOX DISPONIBILE

NUOVO F-MONITOR DIGITALE

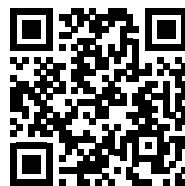
Controlla in tempo reale l'efficienza del filtro.



Il nuovo sistema di monitoraggio Filtermist, usa una serie di luci colorate d'avvertimento, per avvisare l'operatore della necessità di manutenzione del filtro o se il filtro è bloccato.

F-MONITOR non si butta, si resetta quando si cambia il filtro.

SCOPRI COME FUNZIONANO
LE UNITÀ FILTRANTI FILTERMIST



LE UNITÀ FILTRANTI FILTERMIST VENGONO IMPIEGATE NEI PRINCIPALI SETTORI INDUSTRIALI



EDM / Elettroerosione



Rettifica



Centri di lavoro



Seghe industriali



Industria alimentare



Torni



Lavaggio pezzi



Applicazioni speciali

**NOVITA' FILTRO
PER OLIO INTERO**



NUOVO FILTRO PER OLIO INTERO S-FUSION E FX-FUSION

Sviluppati specificatamente per le applicazioni che utilizzano **olio intero** combinano l'efficienza dei sistemi centrifughi Filtermist per le nebbie oleose, con una **tecnologia di fibre sintetiche auto-drenanti**. I sistemi di lubrificazione ad alta pressione atomizzano l'olio intero in migliaia di particelle minuscole (< 1 µm) che possono bloccare velocemente le tradizionali cartucce di filtraggio, con conseguente sospensione della lavorazione.

S-Fusion e FX-Fusion sono la soluzione!

MASCHIATRICI ELETTRICHE

GOTAP
BY GAMOR

MASCHIATRICI PNEUMATICHE

GAMOR

Funzione avvitatore dinamometrico

Disponibili modelli verticali e verticali/orizzontali

Bussole disponibili a richiesta

Touch Screen

DOTAZIONE DI SERIE

- Digital Touch Screen
- Funzione manuale
- Funzione automatica con sensore di profondità
- Conteggio maschiature
- Testa porta-bussole cambio rapido Ø 19 / Ø 31
- Colonna per il fissaggio alla tavola
- Braccio pantografo rinforzato in duralluminio
- Servomotore e driver integrati nel braccio



GUARDA IL VIDEO E SCOPRI
COME FUNZIONANO
LE MASCHIATRICI ELETTRICHE

**Richiedi una demo presso
la tua azienda, scrivici un' e-mail a:
amicotecnico@cagelli.com**



Modelli: M2-M12 M6-M27 M4-M16 M8-M33 M8-M45



Disponibili modelli verticali e verticali/orizzontali



DOTAZIONE DI SERIE

- Motore pneumatico
- Motore pneumatico a 2 velocità per modelli M20 e M24
- Braccio pantografo rinforzato in duralluminio
- Colonna per il fissaggio alla tavola
- Filtro dell'aria
- Testa porta-bussole cambio rapido da Ø 19 a Ø 31
- Serie 6 bussole con frizione per maschiatura

Modelli: M2-M8 M3-M12 M3-M16 M4-M20 M5-M24

ALBRECHT MANDRINI DI PRECISIONE

GERMANY



SBF



AKL

- Bilanciato 35.000 giri
- Totalmente rettificato

- Alta precisione di serraggio
- Alta precisione di rotazione $\leq 15 \mu$



GETTI UNIVERSALI
AD ALTE PRESSIONI
PER MACCHINE UTENSILI CNC



- Pressioni da 10 a 100 BAR



SISTEMA COMPONENTE
PER ALTE PRESSIONI
IN ALLUMINIO ANODIZZATO



- Brevettato fino a 80 BAR



SBAVATORI MANUALI ASTE PORTA COMPARATORI E MINI SBAVATORI CERAMICI



LOC-LINE®

THE ORIGINAL MODULAR HOSE SYSTEM

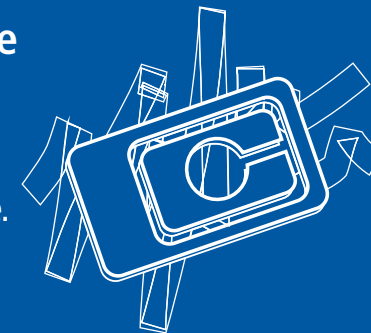
TUBO FLEXP COMBINIBILE

4 diametri per i segmenti componibili ed una moltitudine di getti, raccordi e accessori che permettono di trovare infinite combinazioni per una enorme varietà di applicazioni.





n°2 Furgoni attrezzati per le dimostrazioni tecniche su tutto il territorio nazionale.



I nostri tecnici a tua disposizione, ogni problema ha la sua soluzione.

Prenota la demo presso la tua azienda senza impegno.

Contatta il nostro tecnico, scrivi un email a: amicotecnico@cagelli.com

Oppure chiamaci al numero: +39 0331 899 415

Perchè acquistare da noi? Qualità garantita e tanti servizi per te

Leasing Operativo

Lo strumento semplice e veloce pensato per l'acquisto di grosse forniture.

Industria 4.0

Evadiamo l'ordine in 24 ore grazie ad un processo gestionale ottimizzato da un magazzino verticale 4.0.

Catalogo con oltre 5000 referenze

Naviga il nostro sito www.cagelli.com, troverai tutti i prodotti con descrizioni dettagliate, un'area **download** con listini, catalogo completo in versione **sfogliabile** e **scaricabile** in formato PDF.

Oltre 800 punti vendita

Puoi trovare i nostri prodotti **sul tutto il territorio nazionale**.

Registrati alla newsletter

Rimani aggiornato su tutte le ultime novità e le promozioni del nostro catalogo.

Blog informativo

Nell'area **Cagelli informa** pubblichiamo tutte le novità e gli eventi a cui partecipiamo. Seguici anche sui canali social, su Youtube guarda i video dei nostri prodotti.

Naviga il catalogo on-line: www.cagelli.com



<https://www.linkedin.com/company/cagelli-distribuzione-srl>



<https://www.facebook.com/CagelliDistribuzione>



<https://twitter.com/cagelli>



<http://www.youtube.com/user/Cagelli>



ADERENTE A
CONFINDUSTRIA ALTO MILANESE

Cagelli Distribuzione s.r.l. Via Nosate, 7 20029 Turbigo (MI) - ITALY Tel. +39 0331 899 415 e-mail: info@cagelli.com / amicotecnico@cagelli.com