



VACMAGIC VM 100

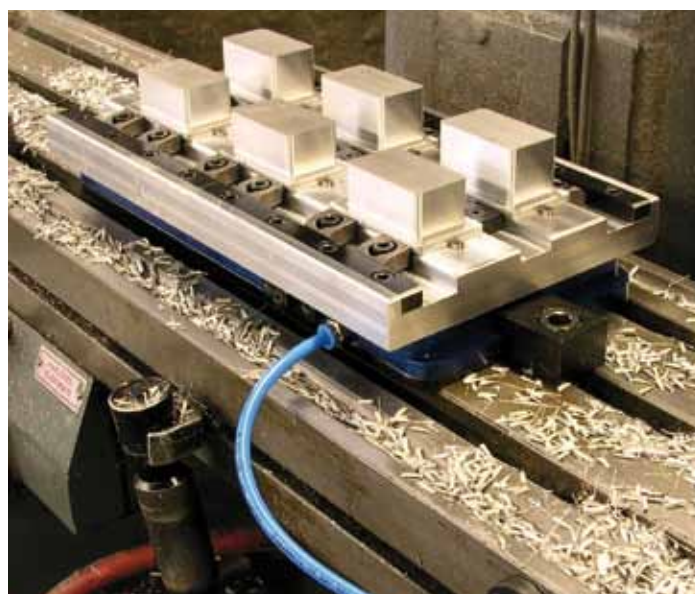


CAMBIO PALLET E FISSAGGIO AD ASPIRAZIONE.

La **VACMAGIC VM 100**, disegnata in origine per lavorazioni di rettifica su materiali non ferrosi in sostituzione al piano magnetico, viene attualmente usata in modo semplice e preciso anche come cambio pallet.

- Pallet liscio a richiesta **Codice 45325**.
- Può essere fissata su tavole con cave a "T" oppure in morsa.
- A questo modello **VM 100** si può adattare la piastra per il vuoto **cod. 45150** (360x315x16 mm) del modello **VM 300**, in modo da aumentare la superficie utile per il fissaggio di pezzi.
- Pressione da 5 a 7 BAR.
- **NON NECESSITA DELLA POMPA.**

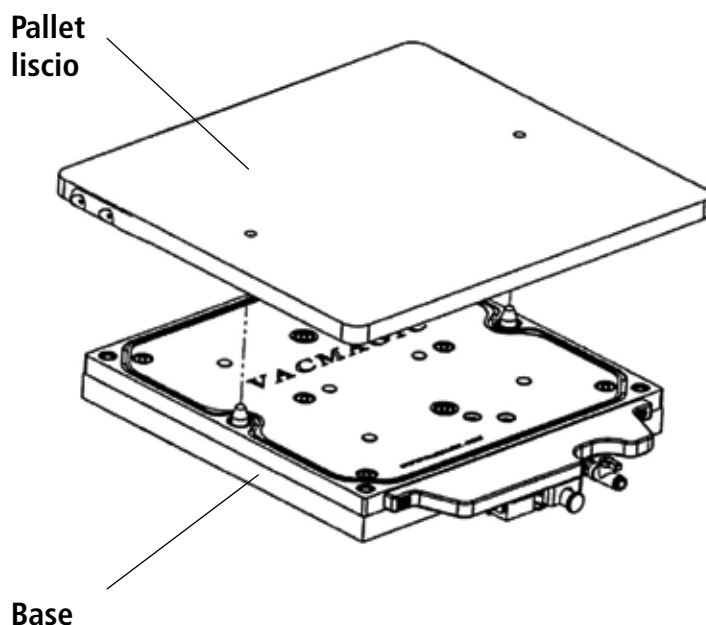
DESCRIZIONE	CODICE	€
Base per il vuoto 315x140x25 mm completa di staffe	45375	1.790,00
Pallet liscio 318x150x25 mm	45325	115,00
Kit composto da: • 1 Base per il vuoto • 2 Pallets lisci	45300	1.910,00





VACMAGIC VM 300

**CAMBIO PALLET E FISSAGGIO AD ASPIRAZIONE.
TUTTO IN UN UNICO SISTEMA**



Pallet per il vuoto

VACMAGIC VM 300 è un sistema composto da una base e un pallet per il vuoto che tramite aspirazione ad aria compressa permette di fissare i pezzi da lavorare su macchine utensili o centri di lavoro.

Il pallet liscio può essere utilizzato per creare diverse soluzioni di staffaggio dei pezzi.

Il pallet liscio viene fissato alla base con due spine di riferimento ed ancorato alla stessa tramite aspirazione.

UN PICCOLO INVESTIMENTO.

PER UN GRANDE RENDIMENTO.

- Cambio pallet 30 secondi
- Precisione 5 microns
- Semplicità
- Ripetibilità
- Flessibilità
- Versatilità di staffaggio: metalli, plastica, ceramica
- Pressione da 5 a 7 BAR
- **NON NECESSITA DELLA POMPA**

**IL VUOTO
INTELLIGENTE**

DESCRIZIONE	CODICE	€
Base 320x330x35 mm completa di staffe	45175	2.990,00
Pallet liscio 360x315x19 mm	45130	320,00
Pallet per il vuoto 360x315x16 mm	45150	396,00
Kit composto da: <ul style="list-style-type: none"> • 1 Base • 2 Pallets lisci • 1 Pallet per il vuoto 	45101	3.930,00