



KOPAL®



ROYALFLEX

Sistema flessibile per smussare e contornare

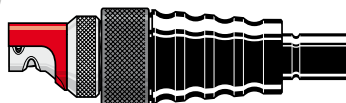
SMUSSI REGOLARI DI QUALITÀ SU SUPERFICI RETTILINEE E CURVILINEE.
USO MANUALE IN TUTTA SICUREZZA

RM 300

SMUSSARE



**IMPUGNATURA COMPLETA DI:
GUIDA-SMUSSI, MANDRINO, FRESA
E DEFLETTORE.**



CODICE

AZ 212 per smussi 0,3 e 0,6 mm

AZ 210 per smussi 0,5 e 1 mm

AZ 225 per smussi 1 e 2 mm

AZ 255 per raggi 1 e 1,5 mm

AZ 250 per raggi 2 e 3 mm



Motore **RM 300** completo di flessibile mt 1,2 a raccordo rapido.

710 W - 230 V. Rotazione variabile da 10.000 a 27.000 giri. Peso 2,5 Kg.

■ **KIT PER SMUSSI 0,3 e 0,6 mm**

Comprende: Motore **RM 300** e impugnatura completa **AZ 212**

CODICE RFK 015

■ **KIT PER SMUSSI 0,5 e 1 mm**

Comprende: Motore **RM 300** e impugnatura completa **AZ 210**

CODICE RFK 020

■ **KIT PER SMUSSI 1 e 2 mm**

Comprende: Motore **RM 300** e impugnatura completa **AZ 225**

CODICE RFK 025

■ **KIT PER RAGGI 1 e 1,5 mm**

Comprende: Motore **RM 300** e impugnatura completa **AZ 255**

CODICE RFK 030

■ **KIT PER RAGGI 2 e 3 mm**

Comprende: Motore **RM 300** e impugnatura completa **AZ 250**

CODICE RFK 035

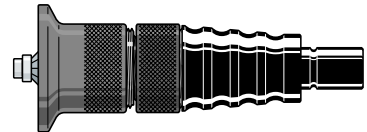
**SMUSSI PRECISI E REGOLABILI
INTERNI ED ESTERNI**

CONTORNARE



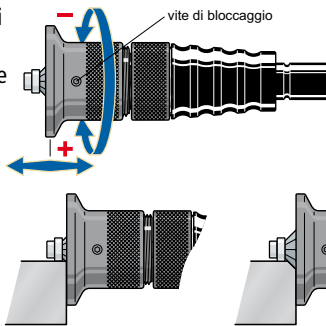
RM 300

**IMPUGNATURA COMPLETA DI:
TESTA DI CONTORNATURA,
MANDRINO, FRESA E GUIDA.**



AZ 070 per smussi da 0 a 2 mm

Ruotare la base di appoggio della testa per cambiare il valore dello smusso da 0 a 2 mm



Motore **RM 300** completo di flessibile mt 1,2 a raccordo rapido.

710 W - 230 V.

Rotazione variabile da 10.000 a 27.000 giri.

Peso 2,5 Kg.

■ KIT PER CONTORNARE SMUSSI da 0 a 2 mm

Comprende: Motore **RM 300** e impugnatura completa **AZ 070**

CODICE RFK 040

| ACCESSORI E RICAMBI | CODICE |
|--|--------|
| Flessibile 1,2 mt a raccordo rapido | AZ 505 |
| Impugnatura completa per smussi 0,3 e 0,6 mm | AZ 212 |
| Impugnatura completa per smussi 0,5 e 1 mm | AZ 210 |
| Impugnatura completa per smussi 1 e 2 mm | AZ 225 |
| Impugnatura completa per raggi 1 e 1,5 mm | AZ 255 |
| Impugnatura completa per raggi 2 e 3 mm | AZ 250 |
| Impugnatura completa per contornare da 0 a 2 mm | AZ 070 |
| Guida per smussi 0,3 e 0,6 mm | AZ 512 |
| Guida per smussi 0,5 e 1 mm | AZ 510 |
| Guida per smussi 1 e 2 mm | AZ 520 |
| Guida per raggi 1 e 1,5 mm | AZ 545 |
| Guida per raggi 2 e 3 mm | AZ 550 |
| Deflettore | AZ 595 |
| Fresa Ø 3 T3. Lunghezza Tot. 60 mm. Elica SINISTRA | AZ 610 |
| Fresa Ø 6 T4. Lunghezza Tot. 60 mm. Elica SINISTRA | AZ 625 |
| Fresa Ø 9 T6 per raggi 1 e 1,5 mm. Elica SINISTRA | AZ 645 |
| Fresa Ø 9 T6 per raggi 2 e 3 mm. Elica SINISTRA | AZ 650 |
| Fresa Ø 15 mm 90° per contornare | AZ 660 |
| Guida Ø 9 mm per contornare | AZ 714 |

N.B. LE FRESE SONO IN METALLO DURO INTEGRALE MICROGRANA



LA SCELTA IMPORTANTE

www.cagelli.com - info@cagelli.com

LA SCELTA IMPORTANTE CAGELLI DISTRIBUZIONE

www.cagelli.com

info@cagelli.com

cagelli distribuzione

La nostra azienda nata negli anni '70 ha iniziato la propria attività con la vendita generica di utensili e grazie all'esperienza e alla professionalità acquisita è oggi in grado di distribuire in Italia i migliori articoli utilizzati in tutto il mondo.

Per dare garanzia di professionalità ai clienti **CAGELLI DISTRIBUZIONE** ha basato la propria strategia di mercato su tre punti principali:

1. Selezione degli articoli
2. Qualità del prodotto.
3. Eccellenza nel servizio per soddisfare ogni tipo di richiesta

Per ulteriori informazioni sulla vasta gamma dei prodotti **Cagelli** visitate il nostro sito web

www.cagelli.com

cagelli distribuzione

Via Nosate, 7
20029 - Turbigo- Milano - ITALY

Tel. +39.0331.899.415
Fax +39.0331.890.517
e-mail info@cagelli.com
www.cagelli.com

