

CMM SYSTEM CLAMPS



**100%
SODDISFAZIONE
GARANTITA**

RAPIDO - SEMPLICE - ECONOMICO

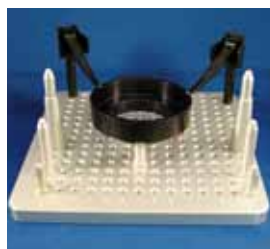
Mitee-Bite Products presenta la nuova ed innovativa linea di prodotti, disegnata e studiata per facilitare il fissaggio di pezzi per misura e controllo.



39115
Soft Clamps



39120 - Arco Stop
39125 - D-Block



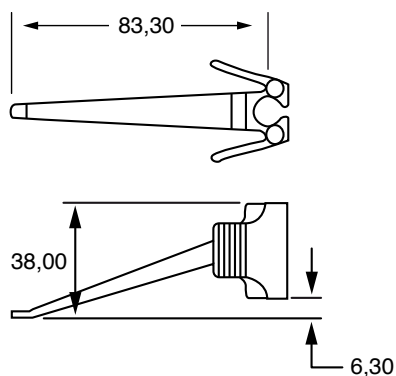
39130
Pioli argento



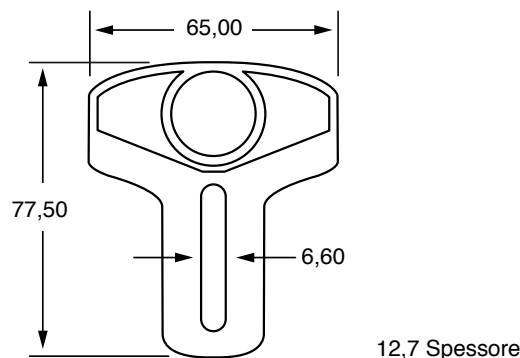
39110
G-Block



39135
Stop semplice

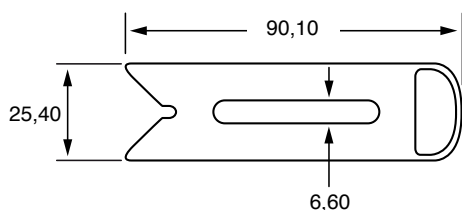


39115 - Soft Clamps

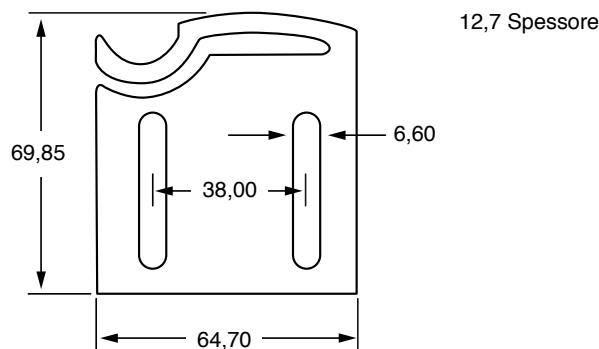


39120 - Arco stop

12,7 Spessore



39125 - D-Block



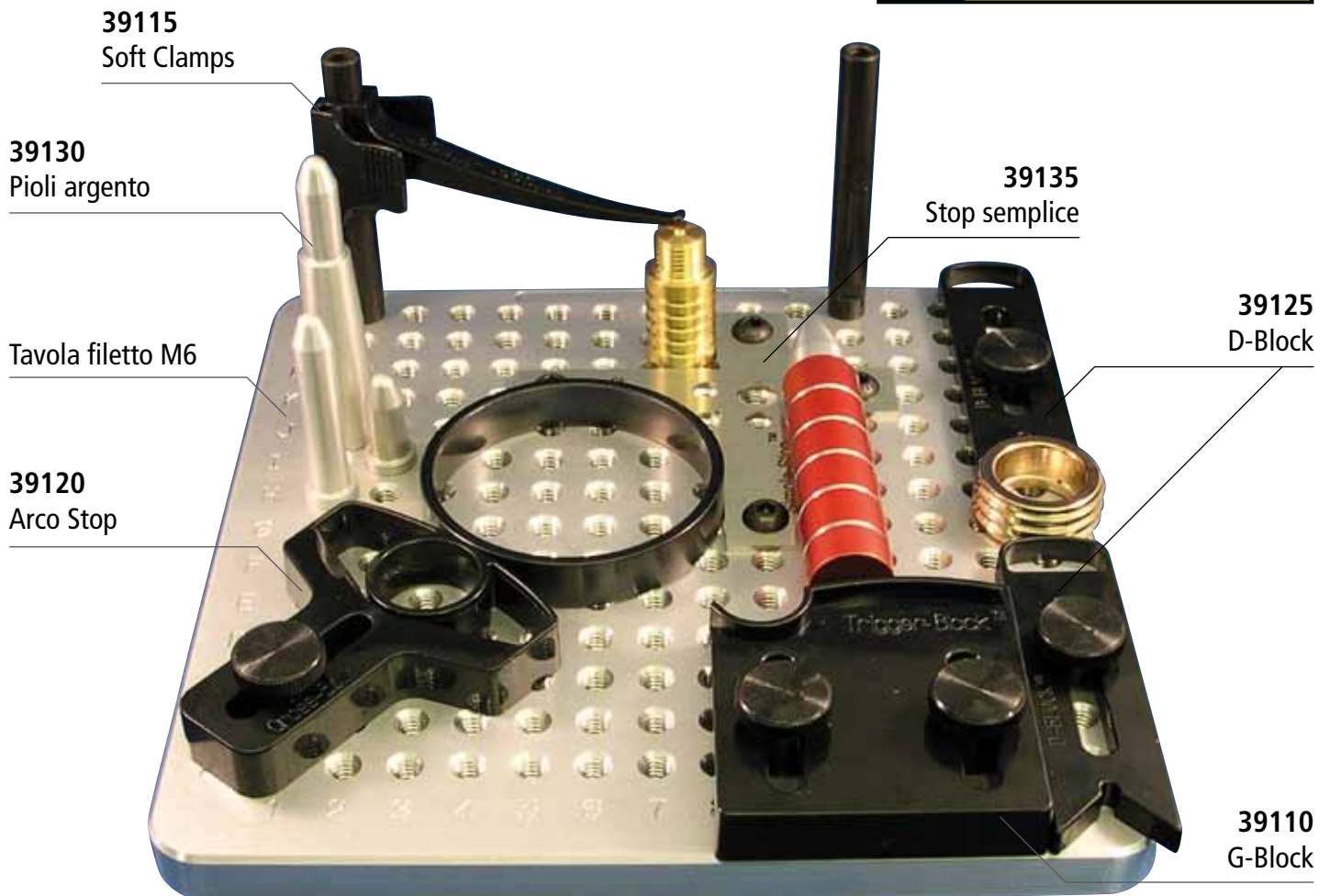
39110 - G-Block


12,7 Spessore



CMM SYSTEM CLAMPS

MISURA E CONTROLLO



CODICE	DESCRIZIONE		€ CONF.
39110	CMM G-BLOCK	Conf. 3 pz.	58,00
39115	CMM SOFT CLAMPS	Conf. 4 pz.	135,00
39120	CMM ARCO-STOP	Conf. 4 pz.	77,00
39125	CMM D-BLOCK	Conf. 8 pz.	91,00
39130	CMM Pioli Argento 1" - 2" - 3" (4 pz per misura)	Conf. 12 pz.	292,00
39135	CMM Stop semplice	Conf. 7 pz.	161,00
39210	CMM Tavola in alluminio 254 x 254 x 13 - Filetto M6	-	715,00
39228	CMM Tavola in alluminio 508 x 711 x 13 - Filetto M6	-	1.985,00
39240	CMM Tavola in alluminio 660 x 1000 x 13 - Filetto M6	-	3.450,00
39000	Kit: n°1 39110,n°1 39115,n°1 39120,n°1 39125,n°1 39130,n°2 39135		949,00
39100	Extra Kit: n°2 39110,n°2 39115,n°2 39120,n°2 39125,n°2 39130,n°4 39135		1.835,00

