



GAMOR[®]



FILETTATRICI
Idrauliche e Pneumatiche

M 2 - M39

VERTICALE

DOTAZIONE DI SERIE

- Tavola 900x630 mm con 3 cave a "T"
- Variatore di velocità
- Contagiri digitale
- Rotazione destra e sinistra
- Armadio elettrico
- Spie di posizione
- Gruppo idraulico
- Motopompa idraulica
- Riduttore di velocità
- Sistema di sicurezza della filettatura
- Manometro di pressione idraulica
- Rubinetto regolazione della pressione
- Rubinetto di protezione del manometro
- Termometro temperatura gruppo olio
- Silenbloc di livellamento
- Sistema di refrigerazione 0,24 KW
- Sensore di profondità

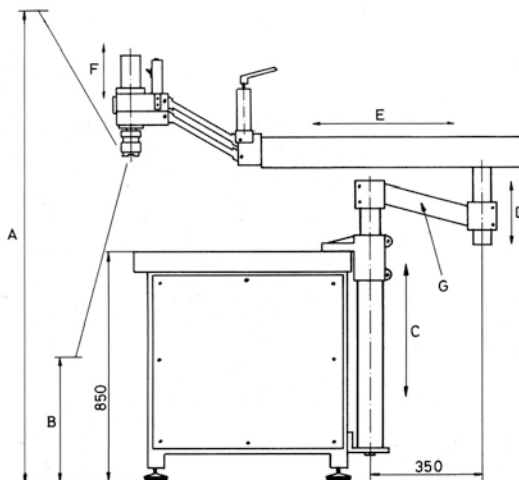


CARATTERISTICHE TECNICHE

Capacità	M2 - M39
Giri/Minuto	da 30 a 890
Pressione max	160 Kg/cm ²
Motore	5,5 CV
Voltaggio	380V - 3 fasi - 50Hz
Controllo velocità	Elettronico
Braccio	750 mm
Portamaschi	Cambio rapido 31
Serbatoio olio	50 Litri
Peso	530 Kg

DIMENSIONI

A	1800 mm
B	680 mm
C	550 mm
D	190 mm
E	560 mm
F	350 mm
G	750 mm
R min	350 mm
R max	1400 mm



GAMOR FILETTATRICE IDRAULICA**MODELLO MT - 3B****M 2 - M39****ORIZZONTALE - VERTICALE****DOTAZIONE DI SERIE**

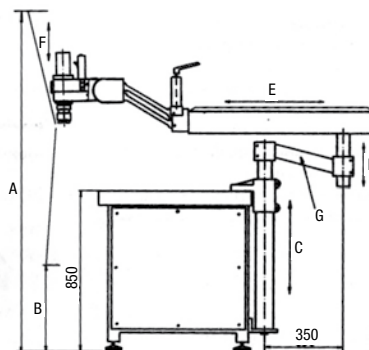
- Tavola 900x630 mm con 3 cave a "T"
- Variatore di velocità
- Contagiri digitale
- Rotazione destra e sinistra
- Gruppo idraulico
- Motopompa idraulica
- Riduttore di velocità
- Sistema di sicurezza della filettatura
- Manometro di pressione idraulica
- Rubinetto regolazione della pressione
- Rubinetto di protezione del manometro
- Termometro temperatura gruppo olio
- Silenbloc di livellamento
- Posizionatore per la filettatura orizzontale
- Sistema di auto compensazione delle filettature
- Sistema di refrigerazione 0,24 KW
- Sensore di profondità

CARATTERISTICHE TECNICHE

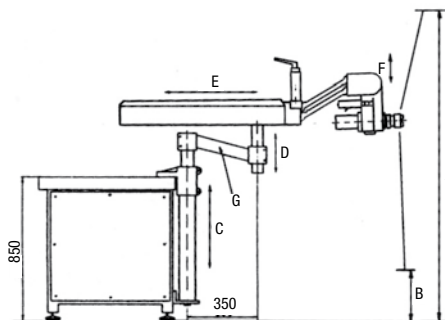
Capacità	M2 - M39
Giri/Minuto	da 22 a 630
Pressione max	160 Kg/cm ²
Motore	5,5 CV
Voltaggio	380V - 3 fasi - 50Hz
Controllo velocità	Elettronico
Braccio	750 mm
Portamaschi	Cambio rapido 31
Serbatoio olio	50 Litri
Peso	550 Kg

DIMENSIONI

A	1850 mm
B	630 mm
C	600 mm
D	200 mm
E	800 mm
F	350 mm
G	750 mm
R min	350 mm
R max	1510 mm

**DIMENSIONI**

A	1850 mm
B	620 mm
C	600 mm
D	200 mm
E	560 mm
F	350 mm
G	750 mm
R min	350 mm
R max	1610 mm



GAMOR FILETTATRICE IDRAULICA**MODELLO RHG - 3BR****M 2 - M48****VERTICALE****DOTAZIONE DI SERIE**

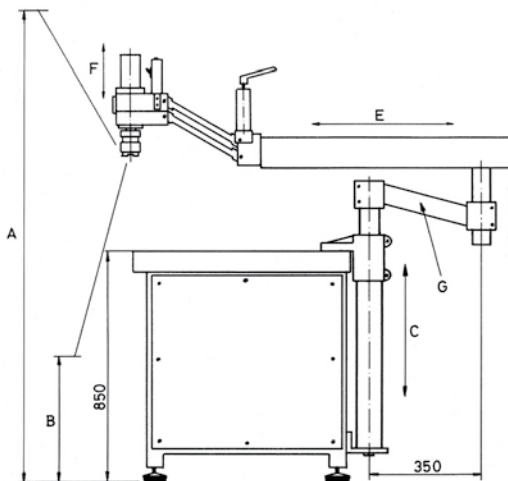
- Tavola 900x630 mm con 3 cave a "T"
- Variatore di velocità
- Contagiri digitale
- Rotazione destra e sinistra
- Armadio elettrico
- Spie di posizione
- Gruppo idraulico
- Motopompa idraulica
- Riduttore di velocità
- Sistema di sicurezza della filettatura
- Manometro di pressione idraulica
- Rubinetto regolazione della pressione
- Rubinetto di protezione del manometro
- Termometro temperatura gruppo olio
- Silenbloc di livellamento
- Sistema di refrigerazione 0,24 KW
- Sensore di profondità

**CARATTERISTICHE TECNICHE**

Capacità	M2 - M48
Giri/Minuto	da 20 a 590
Pressione max	200 Kg/cm ²
Motore	7,5 CV
Voltaggio	380V - 3 fasi - 50Hz
Controllo velocità	Elettronico
Braccio	1000 mm
Portamaschi	Cambio rapido 48
Serbatoio olio	50 Litri
Peso	550 Kg

DIMENSIONI

A	1800 mm
B	680 mm
C	550 mm
D	190 mm
E	810 mm
F	350 mm
G	1000 mm
R min	350 mm
R max	1590 mm



GAMOR FILETTATRICE IDRAULICA

MODELLO MTC - 3BR

M 2 - M48

ORIZZONTALE - VERTICALE

DOTAZIONE DI SERIE

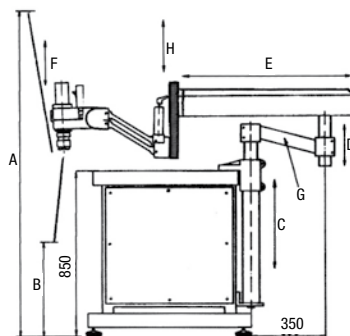
- Tavola 900x630 mm con 3 cave a "T"
- Variatore di velocità
- Contagiri digitale
- Rotazione destra e sinistra
- Gruppo idraulico
- Motopompa idraulica
- Riduttore di velocità
- Sistema di sicurezza della filettatura
- Manometro di pressione idraulica
- Rubinetto regolazione della pressione
- Rubinetto di protezione del manometro
- Termometro temperatura gruppo olio
- Silenbloc di livellamento
- Posizionatore per la filettatura orizzontale
- Sistema di auto compensazione delle filettature
- Sistema di refrigerazione 0,24 KW
- Sensore di profondità

CARATTERISTICHE TECNICHE

Capacità	M2 - M48
Giri/Minuto	da 20 a 590
Pressione max	200 Kg/cm ²
Motore	7,5 CV
Voltaggio	380V - 3 fasi - 50Hz
Controllo velocità	Elettronico
Braccio	1000 mm
Portamaschi	Cambio rapido 48
Serbatoio olio	50 Litri
Peso	590 Kg

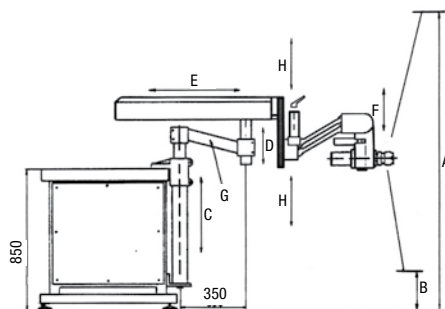
DIMENSIONI

A	1800 mm
B	410 mm
C	600 mm
D	200 mm
E	810 mm
F	350 mm
G	1000 mm
R min	350 mm
R max	1800 mm
H	300 mm



DIMENSIONI

A	1800 mm
B	420 mm
C	600 mm
D	200 mm
E	810 mm
F	350 mm
G	1000 mm
R min	350 mm
R max	1900 mm
H	300 mm



GAMOR BUSSOLE PER MASCHIATURA E ACCESSORI

MODELLO M2 - M39

FILETTO: M2 - M3 - M4 - M5

UTILIZZARE:

- Riduttore WRE 2/1 da 31 a 19
- Bussole con frizione 19/1

FILETTO: M6 - M8 - M10 - M12 - M14
M16 - M18 - M20 - M22 - M24

UTILIZZARE:

- Bussole con frizione 31/2

FILETTO: M27 - M30

UTILIZZARE:

- Bussole senza frizione 31/12G

FILETTO: M33 - M36 - M39

UTILIZZARE:

- Testa speciale 31/12
- Adattatori per gambo maschio
Ø 25 - 28 - 32 - 36

MODELLO M2 - M48

FILETTO: M2 - M3 - M4 - M5

UTILIZZARE:

- Riduttore WRE 3/1 da 48 a 19
- Bussole con frizione 19/1

FILETTO: M6 - M8 - M10 - M12 - M14
M16 - M18 - M20 - M22 - M24

UTILIZZARE:

- Riduttore WRE 3/2 da 48 a 31
- Bussole con frizione 31/2

FILETTO: M27 - M30 - M33 - M36

UTILIZZARE:

- Bussole con frizione 48/3 oppure
Bussole senza frizione 48/13

FILETTO: M39 - M40 - M42 - M45 - M48

UTILIZZARE:

- Bussole senza frizione 48/13G

FILETTO	Ø GAMBO MASCHIO	QUADRO MASCHIO
M	mm	mm
M 2	2,8	2,1
M 3	3,5	2,7
M 4	4,5	3,4
M 5	6	4,9
M 6	6	4,9
M 8	8	6,2
M 10	10	8
M 12	9	7
M 14	11	9
M 16	12	9
M 18	14	11
M 20	16	12
M 22	18	14,5
M 24	18	14,5
M 27	20	16
M 30	22	18
M 33	25	20
M 36	28	22
M 39	32	24
M 42	32	24
M 45	36	29
M 48	36	29

19/1



31/2



48/13



31/12



ACCESSORI DI SERIE

- Sistema di refrigerazione 0,24 Kw
- Sensore di profondità che permette di mantenere la profondità della filettatura alla stessa misura

ACCESSORI A RICHIESTA

- Tavola laterale ribaltabile da 0 a 90°
- Tavola laterale fissa a 90°
- Supporto fisso per maschiatura in serie

GAMOR FILETTATRICE IDRAULICA

MODELLO VITORIA

M 3 - M130



GAMOR FILETTATRICE PNEUMATICA

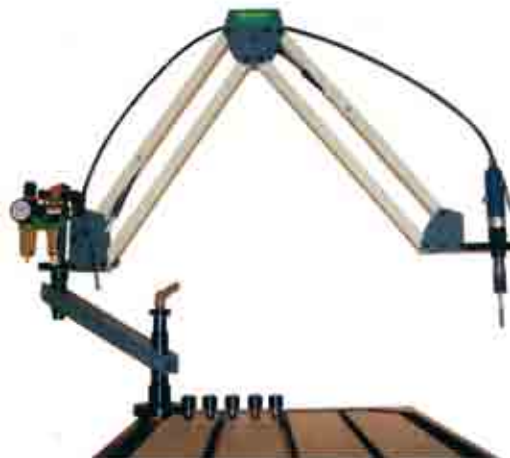
MODELLO TA N/8

M 2 - M8

VERTICALE

DOTAZIONE DI SERIE

- Motore pneumatico
- Braccio pantografo rinforzato in duralluminio
- Colonna per il fissaggio alla tavola
- Filtro dell'aria
- Testa porta-bussole cambio rapido $\varnothing 19$
- Serie 6 bussole con frizione per maschiatura M2 - M3 - M4 - M5 - M6 - M8



CARATTERISTICHE TECNICHE

Capacità	M2-M8
Velocità	700 RPM
Area di lavoro	R.max 1900 mm - R.min 200 mm
Pressione di lavoro	6 -7 Kg. Cm ²
Consumo aria	840 lt/min
Peso	18 Kg

GAMOR FILETTATRICE PNEUMATICA

MODELLO TA N/8 OV

M 2 - M8

ORIZZONTALE - VERTICALE

Questo modello è identico al modello sopra descritto ma corredato del dispositivo angolare di maschiatura



GAMOR FILETTATRICE PNEUMATICA

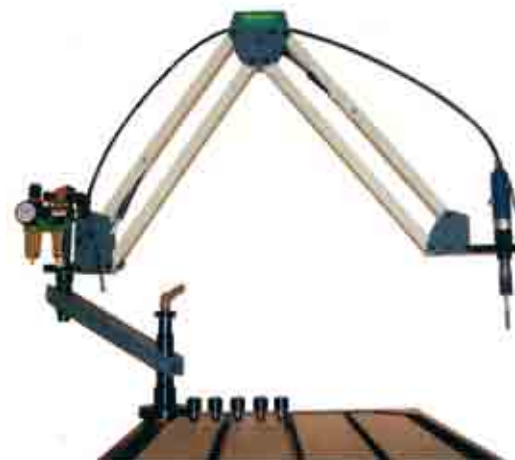
MODELLO TA N/12

M 3 - M12

VERTICALE

DOTAZIONE DI SERIE

- Motore pneumatico
- Braccio pantografo rinforzato in duralluminio
- Colonna per il fissaggio alla tavola
- Filtro dell'aria
- Testa porta-bussole cambio rapido $\varnothing 19$
- Serie 6 bussole con frizione per maschiatura M4 - M5 - M6 - M8 - M10 - M12



CARATTERISTICHE TECNICHE

Capacità	M3-M12
Velocità	400 RPM
Area di lavoro	R.max 1900 mm - R.min 200 mm
Pressione di lavoro	6 -7 Kg. Cm ²
Consumo aria	840 lt/min
Peso	18 Kg

GAMOR FILETTATRICE PNEUMATICA

MODELLO TA N/12 0V

M3-M12

ORIZZONTALE - VERTICALE

Questo modello è identico al modello sopra descritto ma corredato del dispositivo angolare di maschiatura



GAMOR FILETTATRICE PNEUMATICA

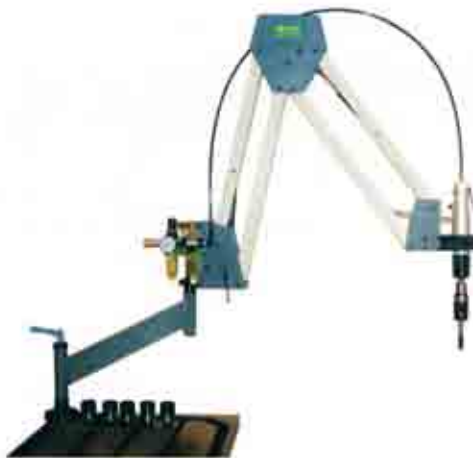
MODELLO TA N/16

M 3 - M16

VERTICALE

DOTAZIONE DI SERIE

- Motore pneumatico con riduttore meccanico
- Braccio pantografo rinforzato in duralluminio
- Colonna per il fissaggio alla tavola
- Filtro dell'aria
- Testa porta-bussole cambio rapido $\varnothing 31$
- Serie 6 bussole con frizione per maschiatura M5 - M6 - M8 - M10 - M12 - M16



CARATTERISTICHE TECNICHE

Capacità	M3-M16
Velocità	400 RPM
Area di lavoro	R.max 1400 mm - R.min 200 mm
Pressione di lavoro	6 -7 Kg. Cm ²
Consumo aria	940 lt/min
Peso	20 Kg

GAMOR FILETTATRICE PNEUMATICA

MODELLO TA N/16 0V

M 3 - M16

ORIZZONTALE - VERTICALE

Questo modello è identico al modello sopra descritto ma corredato del dispositivo angolare di maschiatura



GAMOR FILETTATRICE PNEUMATICA**MODELLO TA N/20****M 4 - M20****VERTICALE****DOTAZIONE DI SERIE**

- Motore pneumatico con riduttore meccanico a 2 velocità
- Braccio pantografo rinforzato in duralluminio
- Colonna per il fissaggio alla tavola
- Filtro dell'aria
- Testa porta-bussole cambio rapido $\varnothing 31$
- Serie 6 bussole con frizione per maschiatura
M6 - M8 - M10 - M12 - M16 - M20

**CARATTERISTICHE TECNICHE**

Capacità	M4-M20
Velocità	150/400 RPM
Area di lavoro	R.max 1950 mm - R.min 200 mm
Pressione di lavoro	6 -7 Kg. Cm ²
Consumo aria	940 lt/min
Peso	31 Kg

GAMOR FILETTATRICE PNEUMATICA**MODELLO TA N/20 0V****M4 M20****ORIZZONTALE - VERTICALE**

Questo modello è identico al modello sopra descritto ma corredato del dispositivo angolare di maschiatura



GAMOR FILETTATRICE PNEUMATICA

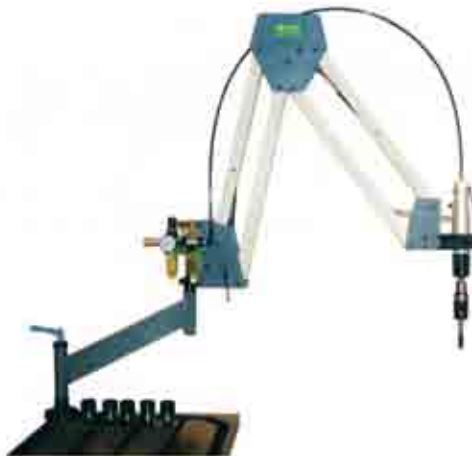
MODELLO TA N/24

M 5 - M24

VERTICALE

DOTAZIONE DI SERIE

- Motore pneumatico con riduttore meccanico a 2 velocità
- Braccio pantografo rinforzato in duralluminio
- Colonna per il fissaggio alla tavola
- Filtro dell'aria
- Testa porta-bussole cambio rapido $\varnothing 31$
- Serie 6 bussole con frizione per maschiatura
M6 - M10 - M12 - M16 - M20 - M24



CARATTERISTICHE TECNICHE

Capacità	M5-M24
Velocità	70/220 RPM
Area di lavoro	R.max 1950 mm - R.min 200 mm
Pressione di lavoro	6 -7 Kg. Cm ²
Consumo aria	940 lt/min
Peso	34 Kg

GAMOR FILETTATRICE PNEUMATICA

MODELLO TA N/24 0V

M 5 - M24

ORIZZONTALE - VERTICALE

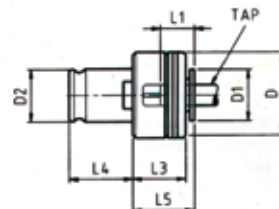
Questo modello è identico al modello sopra descritto ma corredato del dispositivo angolare di maschiatura



GAMOR ACCESSORI PER FILETTATRICI PNEUMATICHE

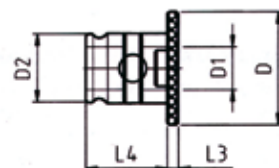
BUSSOLE

MOD.	FILETTO	D	D1	D2	L1	L3	L4	L5	KG
CE 19	M3 - M14	32	19	19	17	25	21,5	25	0,15
CE 31	M5 - M24	50	30	31	30	31	31	33	0,55



RIDUZIONE

MOD.	D	D1	D2	L3	L4	KG
TRE 2/1	48	19	31	5	35	0,17



BASE MAGNETICA

MODELLO	CARATTERISTICHE
BM 300 TA - N/8 TA - N/12	Dimensioni 155x90x90 Forza 300 Kg.
BM 600 TA - N/16 TA - N/20 TA - N/24	Dimensioni 255x115x120 Forza 600 Kg.



CENTRATORE MAGNETICO DA UTILIZZARE CON FILETTATRICI MODELLO ORIZZONTALE - VERTICALE

CM 19	TA - N/8 OV TA - N/12 OV
CM 31	TA - N/16 OV TA - N/20 OV TA - N/24 OV

GAMOR PERCHÈ ACQUISTARE LE FILETTATRICI GAMOR?

... PER 10 RAGIONI + 1!

① PER PRECISIONE

Perpendicolarità 90°.

② PER CAPACITÀ

Unica nel suo genere per filettature da M2 a M39 da M2 a M48 da M3 a M130 in verticale ed orizzontale.

③ PER CELERITÀ

Alta velocità sia nel centraggio che nell'esecuzione.

④ PER POTENZA

Esecuzione di filetti su ogni tipo di materiale: alluminio, acciaio inox, acciai speciali.

⑤ PER RISPARMIO

Rottura minima di utensili.

⑥ PER PRODUZIONE

Perché non esiste una macchina filettatrice più precisa, rapida, maneggevole e funzionale.

⑦ PER SENSIBILITÀ

Il disegno esclusivo del braccio e la bilanciatura della testina consentono di effettuare con facilità e il minimo sforzo tutte le misure dalla minima alla massima filettatura.

⑧ PER MANOVRA

La semplicità di manovra permette di ottenere un ottimo rendimento sin dal primo giorno di utilizzo.

⑨ PER VERSATILITÀ

Possibilità di lavorazioni molteplici: filettatura, alesatura ecc.

⑩ PER DOTAZIONE

La più grande dotazione di serie e la vasta gamma di accessori opzionali, per una lavorazione ottimale.

... +1 PER RESA

Perché le macchine **GAMOR** realizzano filettature di qualità e precisione in meno tempo e con maggior risparmio di utensili.

...Oltre a queste ragioni, se ancora avete dubbi, chiedete direttamente a chi le filettatrici GAMOR le utilizza!

LA SCELTA IMPORTANTE

CAGELLI DISTRIBUZIONE

www.cagelli.com

info@cagelli.com

cagelli distribuzione

La nostra azienda nata negli anni '70 ha iniziato la propria attività con la vendita generica di utensili e grazie all'esperienza e alla professionalità acquisita é oggi in grado di distribuire in Italia i migliori articoli utilizzati in tutto il mondo.

Per dare garanzia di professionalità ai clienti CAGELLI DISTRIBUZIONE ha basato la propria strategia di mercato su tre punti principali:

1. Selezione degli articoli
2. Qualità del prodotto.
3. Eccellenza nel servizio per soddisfare ogni tipo di richiesta

Per ulteriori informazioni sulla vasta gamma dei prodotti Cagelli visitate il nostro sito web www.cagelli.com

cagelli distribuzione

Via Nosate, 7
20029 - Turbigo Milano - ITALY

Tel. +39.0331.899.415
Fax +39.0331.890.517
e-mail info@cagelli.com
www.cagelli.com

