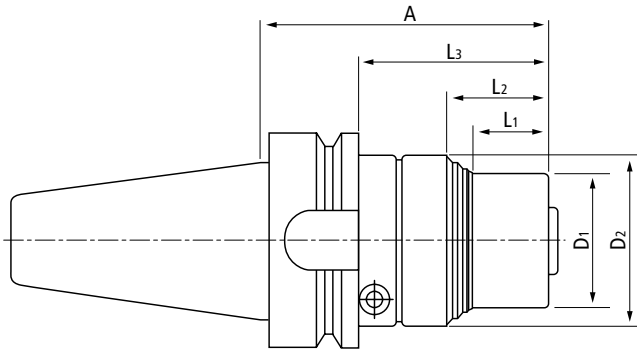
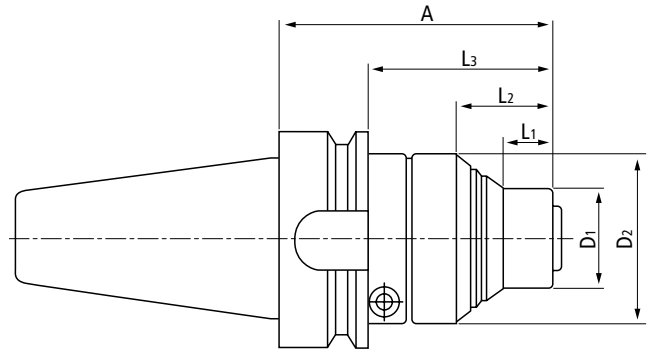


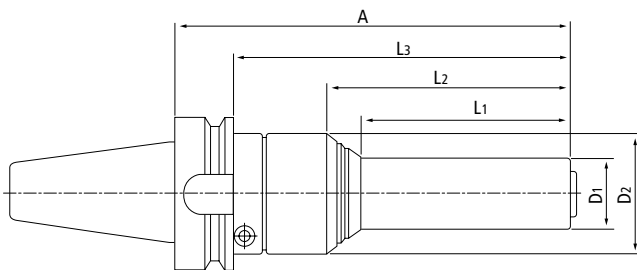
JIS B6339 (MAS BT) FORMA "AD"



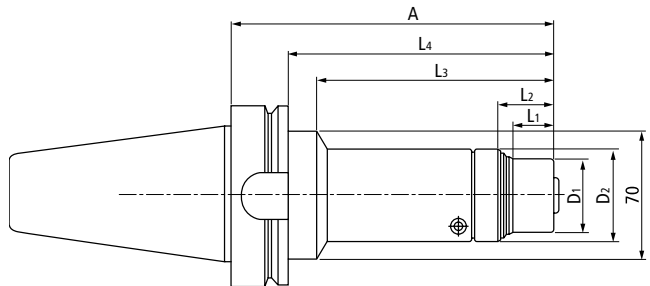
TIPO A - STANDARD



TIPO S - SLIM CORTO



TIPO C - SLIM LUNGO
TIPO D - SLIM MEDIO



TIPO B - LUNGO