

ROYAL
PRODUCTS

 **Rota-Rack**TM



ROTA RACK
Raccoglitore rotante



■ Equipaggiare il vostro tornio CNC con il Royal Rota-Rack vuol dire eliminare i rischi di danneggiamento dei pezzi ma soprattutto Vi farà guadagnare ore extra di lavoro al giorno, senza la necessità di presenziare la macchina!

■ Il Rota-Rack è un'unità disegnata per raggruppare i pezzi finiti appena escono dal ciclo di lavoro senza intervento di un operatore e dando quindi un valore aggiunto alla produzione, potendo lavorare in completa autonomia anche la notte e nei week-end.

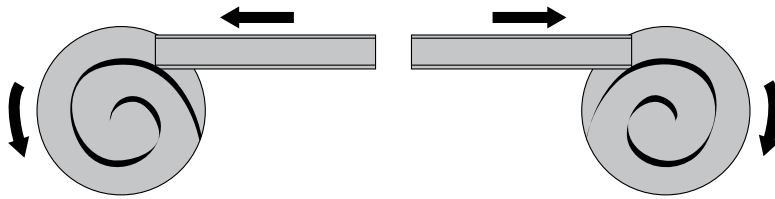
■ Rota-rack permette di avere un secondo e addirittura un terzo turno di lavoro senza aggiungere nuove macchine o forza lavoro!

APPLICAZIONI:

- Torni CNC
- Segatrici automatiche
- Caricatori robotizzati
- Macchine tradizionali
- Macchine plurimandrino

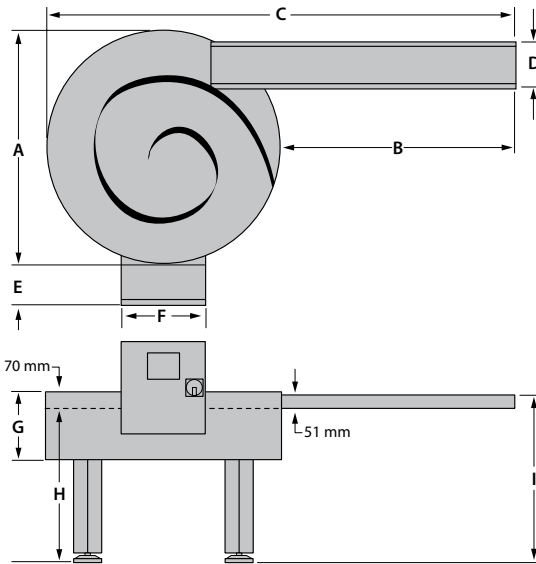


ROYAL ROTA-RACK È AFFIDABILE E SI PAGA IN POCHI MESI



ROTAZIONE: ANTI-ORARIA

ROTAZIONE: ORARIA



DIMENSIONI

A	915 mm
B	915 mm
C	1780 mm
D	203 mm
E	200 mm
F	343 mm
G	273 mm
H	280/1066 mm
I	320/1120 mm

CARATTERISTICHE

Lunghezza Max pezzo	250 mm
Diametro Min	6 mm
Carico Max	315 Kg
Voltaggio	220 V 50 Hz

ROYAL ROTA-RACK | PATENT PENDING



Grande capacità

Ampia superficie di lavoro per raggruppare un grande volume di pezzi

Forma a spirale

La spirale guida i pezzi finiti al centro, seguendo il senso di rotazione

Design universale

Pensato per essere utilizzato a diverse altezze, da 280 mm a 1120 mm. Può essere sia destro che sinistro

Facile da programmare

Può essere programmato in meno di 30 secondi, tramite il touch-screen

Solida costruzione

Costruito in acciaio saldato, supporta un carico max di 315 Kg

CODICE: 51002

LA SCELTA IMPORTANTE CAGELLI DISTRIBUZIONE

www.cagelli.com

info@cagelli.com

cagelli distribuzione

La nostra azienda nata negli anni '70 ha iniziato la propria attività con la vendita generica di utensili e grazie all'esperienza e alla professionalità acquisita è oggi in grado di distribuire in Italia i migliori articoli utilizzati in tutto il mondo.

Per dare garanzia di professionalità ai clienti **CAGELLI DISTRIBUZIONE** ha basato la propria strategia di mercato su tre punti principali:

1. Selezione degli articoli
2. Qualità del prodotto.
3. Eccellenza nel servizio per soddisfare ogni tipo di richiesta

Per ulteriori informazioni sulla vasta gamma dei prodotti **Cagelli** visitate il nostro sito web www.cagelli.com

cagelli distribuzione

Via Nosate, 7
20029 - Turbigo Milano - ITALY

Tel. +39.0331.899.415
Fax +39.0331.890.517
e-mail info@cagelli.com
www.cagelli.com

